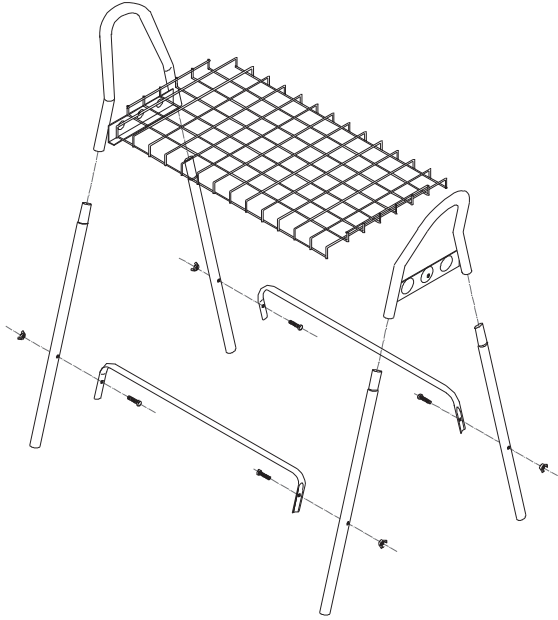


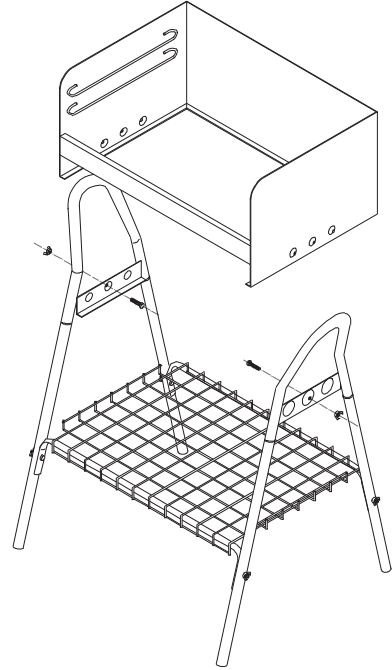
# BARBECUE | BARBACOA

## LUSO

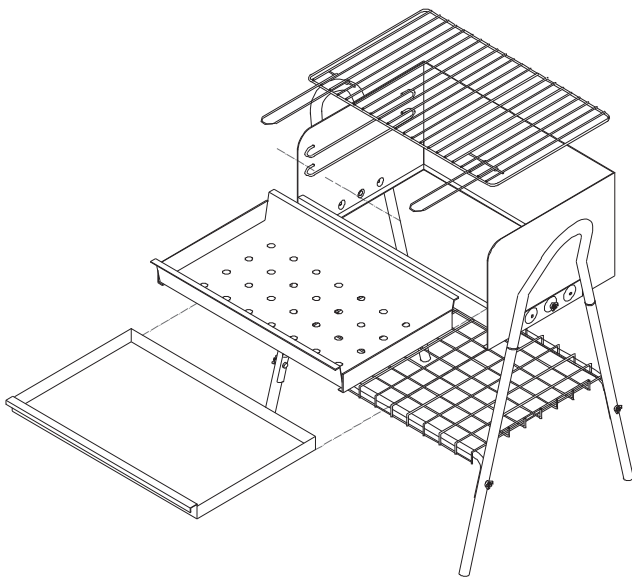
1



2



3



4



# Instruções / Instrucciones / Instructions

## PORTUGUÊS

### Instruções para utilização:

- 1 • Coloque o barbecue numa superfície dura e plana antes de utilizar.
- 2 • Não use o barbecue perto de materiais inflamáveis.
- 3 • Na primeira utilização com alimentos, deixe o carvão queimar por 30 minutos antes de utilizar.
- 4 • Não encher completamente o receptáculo do barbecue. Deve ser carregado no máximo 70% da sua capacidade com carvão ou lenha.
- 5 • Depois de acender deixar o carvão queimar 30 minutos até formar uma camada fina de cinzas na sua parte superior.  
**Não cozinhe antes de que o combustível forme uma cobertura de cinzas.**
- 6 • Aguarde até que o carvão esteja completamente apagado antes de mover o barbecue.
- 7 • Guarde estas instruções num local seguro para consultá-las sempre que necessário.

### Precauções:

**Atenção! Este Barbecue torna-se muito quente, não o mova durante a utilização.**

**Não usar dentro de casa!**

**Cuidado! Não use álcool ou gasolina para acender ou reacender! Utilize apenas acendalhas que cumpram a norma EN1860-3!**

**Aviso! Mantenha crianças e animais de estimação afastados.**

## ESPAÑOL

### Instrucciones de uso:

- 1 • Coloque la barbacoa en una superficie dura, plana antes de usar.
- 2 • No utilizar la barbacoa cerca de materiales inflamables.
- 3 • En el primer uso con alimentos, deje el carbón quemando durante 30 minutos antes de su utilización.
- 4 • No llenar completamente el recipiente de barbacoa. Sólo se puede cargar un máximo de 70% de su capacidad con carbón o leña.
- 5 • Después de encender el carbón permite que el mismo queme 30 minutos para formar una capa fina de ceniza en su parte superior.  
**No cocine antes de que el combustible forme una capa de ceniza en su parte superior.**
- 6 • Espere hasta que el carbón de leña se extingue por completo antes de mover la barbacoa.
- 7 • Guarde estas instrucciones en un lugar seguro para consultar siempre que sea necesario.

### Precauciones:

**Advertencia! Esta barbacoa se pone muy caliente, no mueva durante el uso.**

**No usar en el interior!**

**Precaución! No utilice alcohol o gasolina para encender o reavivar! Utilice sólo encendedores que cumplan las norma EN1860-3!**

**Advertencia! Mantenga a los niños y las mascotas alejados.**

## FRANÇAIS

### Mode d'emploi:

- 1 • Placer le barbecue sur une surface dur et plane avant utilisation.
- 2 • Ne pas utiliser le barbecue à proximité de matières inflammables.
- 3 • Lors de la première utilisation avec des aliments, laissez brûler le charbon pendant 30 minutes avant l'utilisation.
- 4 • Ne pas remplir complètement le récipient du barbecue. Il ne doit être chargée au maximum qu'à 70% de sa capacité avec du charbon ou du bois de chauffage.
- 5 • Après l'avoir allumé laissez le charbon brûler 30 minutes pour former une mince couche de cendres dans sa partie supérieure.  
**Ne faites pas cuire avant que le carburant ne forme une couche de cendres.**
- 6 • Attendre que le charbon de bois soit complètement éteint avant de déplacer le barbecue.
- 7 • Gardez ces instructions dans un endroit sûr, afin de les consulter chaque fois que cela soit nécessaire.

### Précautions:

**Attention! Ce barbecue devient très chaud, ne le bougez pas pendant l'utilisation.**

**Ne pas utiliser à l'intérieur!**

**Attention! Ne pas utiliser d'alcool ou d'essence à l'allumage ou raviver! N'utilisez que les allumes-feux qui répondent à la norme EN1860-3!**

**Avertissement! Gardez les enfants et les animaux d'estimation à distance.**

## ENGLISH

### Instructions for use:

- 1 • Place the barbecue on a hard and flat surface before use.
- 2 • Do not use the barbecue near flammable materials.
- 3 • The barbecue shall be heated up and the fuel kept red hot for at least 30 minutes prior to the first cooking on the barbecue.
- 4 • Do not completely load the container of barbecue. It should only be loaded a maximum of 70% of its capacity with coal or firewood.
- 5 • After lighting let the coal burn 30 minutes to form a thin layer of ash on its upper part.  
**Do not cook before the fuel has a coating of ash.**
- 6 • Wait until the charcoal is completely extinguished before moving the barbecue.
- 7 • Keep these instructions in a safe place to consult whenever necessary.

### Precautions:

**Warning! This barbecue will become very hot, do not move it during operation.**

**Do not use indoors!**

**Caution! Do not use spirit or petrol for lighting or re-lighting! Use only firelighters complying to EN1860-3!**

**Warning! Keep children and pets away.**